

**IRINOX**

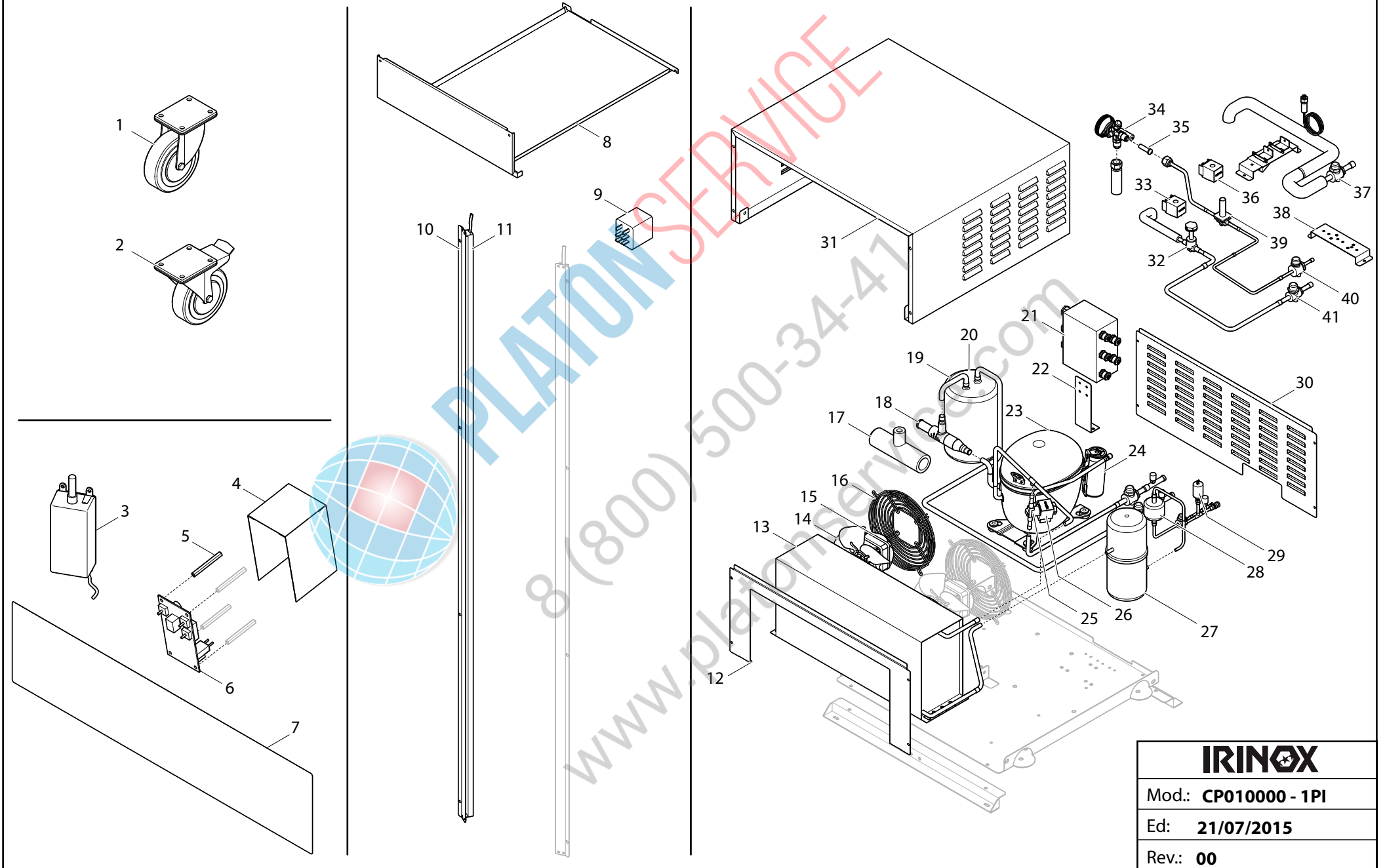
Mod.: **CP010000 - 1PI**

Ed: **21/07/2015**

Rev.: **00**



# OPTIONAL



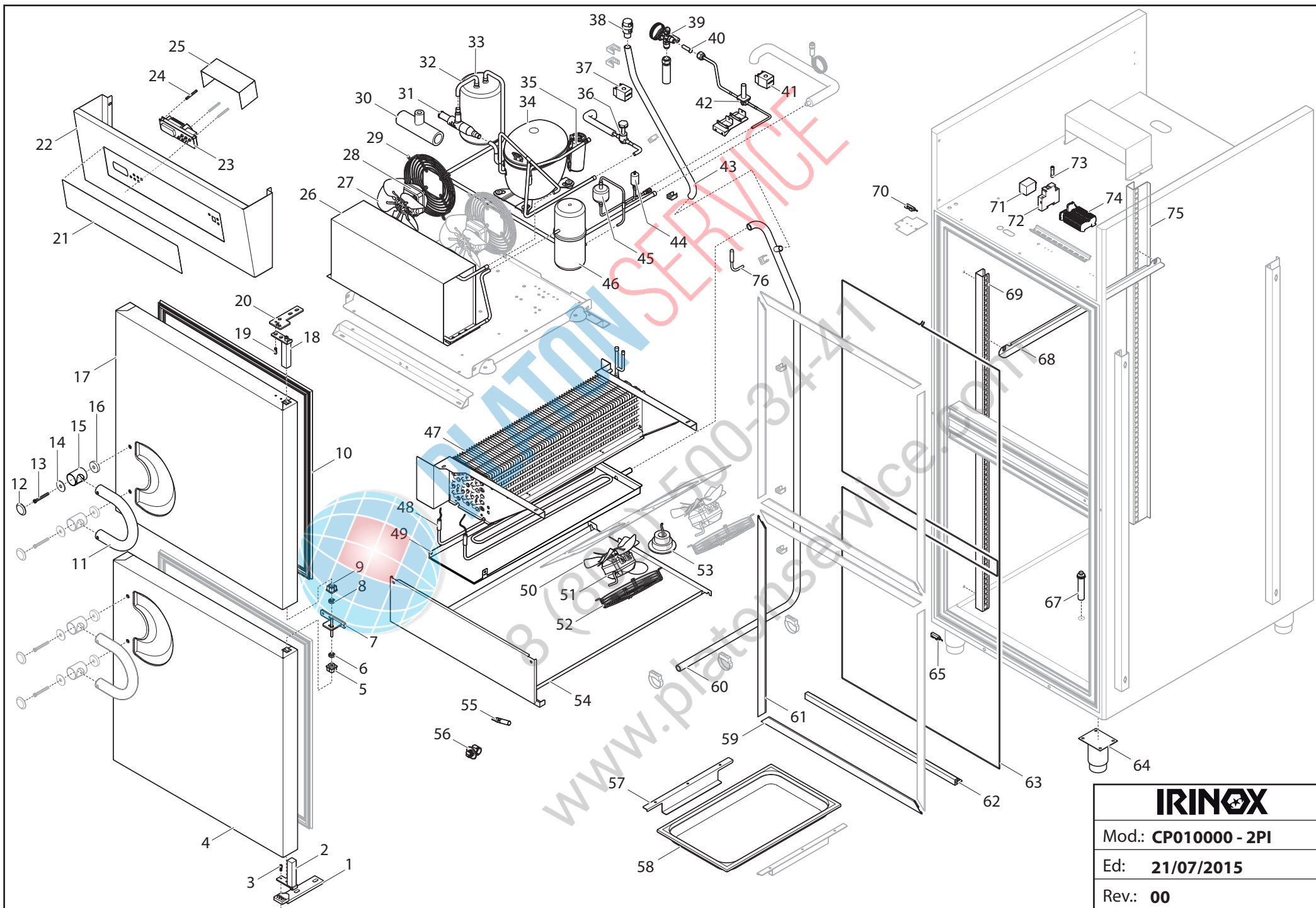
**IRINOX**

Mod.: **CP010000 - 1PI**

Ed: **21/07/2015**

Rev.: **00**





**IRINOX**

Mod.: CP010000 - 2PI

Ed: 21/07/2015

Rev.: 00

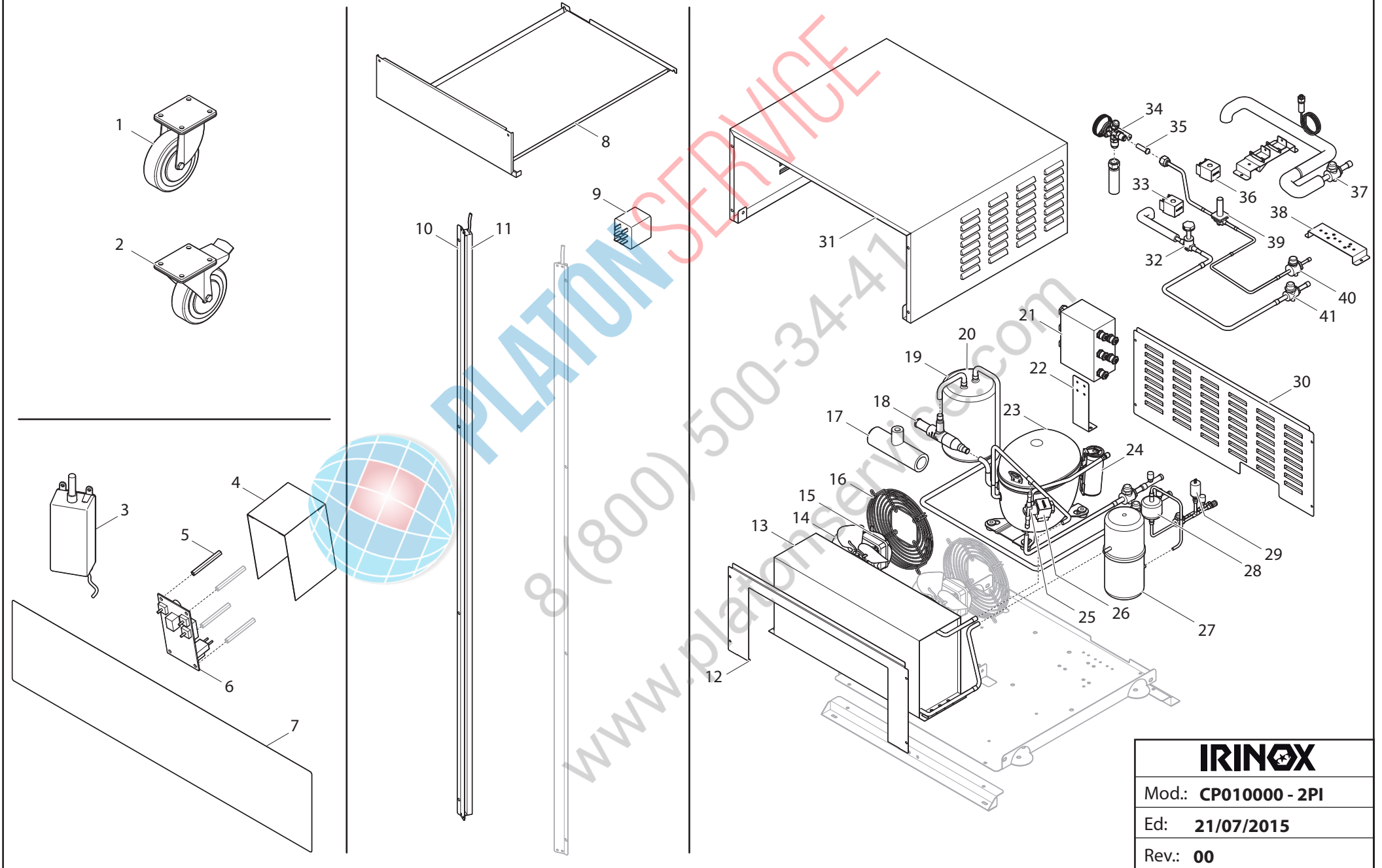
# CP010000 - 2PI



N°	CODICE	DESCRIZIONE	TENS / FREQ	DA MAT.
1	66810300	STAFFA INFERIORE MEZZAPORTA		
2	1890413	PIVOT CON FERMO PORTA 110°		
3	40072008	PERNO PORTA		
4	66810010	MEZZAPORTA SCHIUMATA INFERIORE DX		
5	1890414	BOCCOLA ROTAZIONE PORTA		
6	1890921	BOCCOLA ROTAZIONE MEZZAPORTA		
7	66810380	STAFFA MEZZE PORTE INOX		
8	1890921	BOCCOLA ROTAZIONE MEZZAPORTA		
9	1890414	BOCCOLA ROTAZIONE PORTA		
10	1010360	GUARNIZIONE PORTA		
11	40079041	MANIGLIA CURVA D.33.7		
12	40079053	TAPPO PER BASE SUPP.MANIGLIA		
13	40051390	VITE TCEI M8X60 INOX TESTA FIL.M12		
14	66807170	RONDELLA FISS.MANIGLIA		
15	40079057	BASE SUPPORTO MANIGLIA SERIE		
16	40051410	BOCCOLA NYLON MANIGLIA CP D.38.2x13		
17	66810020	MEZZAPORTA SCHIUMATA SUPERIORE DX		
18	1890413	PIVOT CON FERMO PORTA 110°		
19	40072008	PERNO PORTA		
20	66810310	STAFFA PORTA SUPERIORE		
21	4280003000	SERIGRIGRAFIA		
22	66810150	CRUSCOTTO		
23	3602000	SCHEDA ELETTRONICA		
24	11009090	DISTANZIATORE M3 H49		
25	68800800	CARENA COPERTURA SCHEDA		
26	40218180	CONDENSATORE ARIA		
27	2780320040	VENTOLA ASP.D.230/28°		
28	2710220019	MOTORE VENTOLA	230V 50Hz 1P+N	
28	2710220021	MOTORE VENTOLA	230V 60Hz 1P+N	
28	2710220021	MOTORE VENTOLA	200V 50/60Hz 2P	
28	2710220021	MOTORE VENTOLA	208V 60Hz 1P+N	
29	2746051	GRIGLIA PROTETTIVA D.230		
30	1001007	GUSCIO PER REGOLATORE DI PRESSIONE		
31	23429015	REGOLATORE DI PRESSIONE		
32	4022114	SEPARATORE LIQUIDO		
33	1001017	GUSCIO PER SEPARATORE LIQUIDO		
34	2500135	COMPRESSORE	230V 50Hz 1P+N	
34	2500145	COMPRESSORE	230V 60Hz 1P+N	
34	2500145	COMPRESSORE	200V 50/60Hz 2P	
34	2500145	COMPRESSORE	208V 60Hz 1P+N	
35				
36	2340338	ELETTROVALVOLA 3/8"		
37	2341019	BOBINA 220V-50/60HZ 9100/RA6 CASTEL		
38	21000010	VALV. DI COMPENSAZIONE MICROELEBAR		
39	23605040	VALVOLA TERMOSTATICA		

N°	CODICE	DESCRIZIONE	TENS / FREQ	DA MAT.
40	2361000	ORIFICIO N. 00 T/TE 2		
41	2341019	BOBINA 220V-50/60HZ 9100/RA6 CASTEL		
42	2340314	ELETTROVALVOLA 1/4"		
43	11000200	TUBO SCARICO CONDENSA SPIRALATO D16		
44	23421105	PRESSOSTATO ALTA		
45	23310206	FILTRO		
46	2382002	RICEVITORE LIQUIDO		
47	40207191	EVAPORATORE		
48	2341210	RESISTENZA CORAZZATA BACINELLA		
49	66810270	BACINELLA CONDENSA EVAPORATORE		
50	2780320033	VENTOLA PRE.D.200/34°		
51	2710220021	MOTORE VENTOLA	230V 50Hz 1P+N	
51	2710220021	MOTORE VENTOLA	230V 60Hz 1P+N	
51	2710220021	MOTORE VENTOLA	200V 50/60Hz 2P	
51	2710220021	MOTORE VENTOLA	208V 60Hz 1P+N	
52	2746052	GRIGLIA PROTETTIVA D.200		
53	3880360	FARETTO INCASSO		
54	66810201	ASSIEME COPERTURA EVAPORATORE		
55	3806050	SONDA ARIA		
56	11009200	SUPPORTO SONDA		
57	68140632	GUIDA BACINELLA		
58	1002001	BACINELLA		
59	4802300	COPERCHIO ORIZZONTALE CORNICE		
60	11000200	TUBO SCARICO CONDENSA SPIRALATO D16		
61	4802303	COPERCHIO VERT. X CORN.		041600008
62	66810320	PROTEZIONE MICRO SWITCH		
63	2341527	RESISTENZA PORTA		
64	40080160	PIEDINO INOX D.2" H.115-165		
65	3240100	CONTATTO MAGNETICO		
66	4802302	COPERCHIO TRAVERSA CORNICE		
67	40080320	TAPPO SCARICO PILETTA		
67	40080330	SCARICO PILETTA		
68	66810185	GUIDA SUPPORTO TEGLIE		
69	66810170	MONTANTE SUPPORTO TEGLIE ANTERIORE		
70	3240100	CONTATTO MAGNETICO		
71	3320119	RELE' 230V AC		
72	3440140	PORTAFUSIBILE		
73	3440075	FUSIBILE 10,3 X 38 12A TIPO AM		
74	3525046	MORSETTO WAGO 4X2,5 GREY		
74	3525047	MORSETTO WAGO 4X2,5 BLU		
74	3525048	MORSETTO WAGO 4X2,5 GV		
75	66810180	MONTANTE SUPPORTO TEGLIE POSTERIORE		
76	2341116	RESISTENZA SCARICO		

# OPTIONAL



**IRINOX**

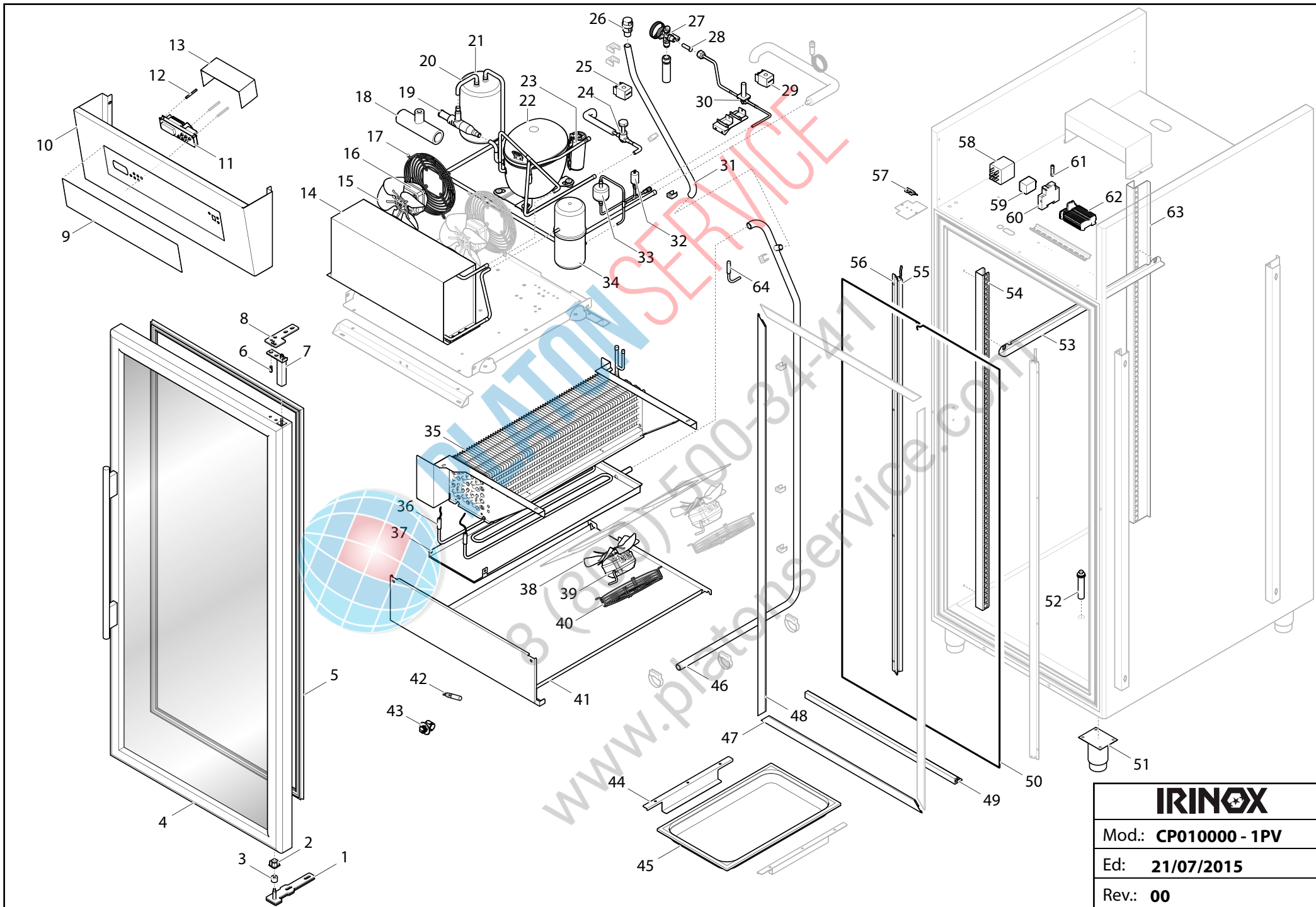
Mod.: CP010000 - 2PI

Ed: 21/07/2015

Rev.: 00







**IRINOX**

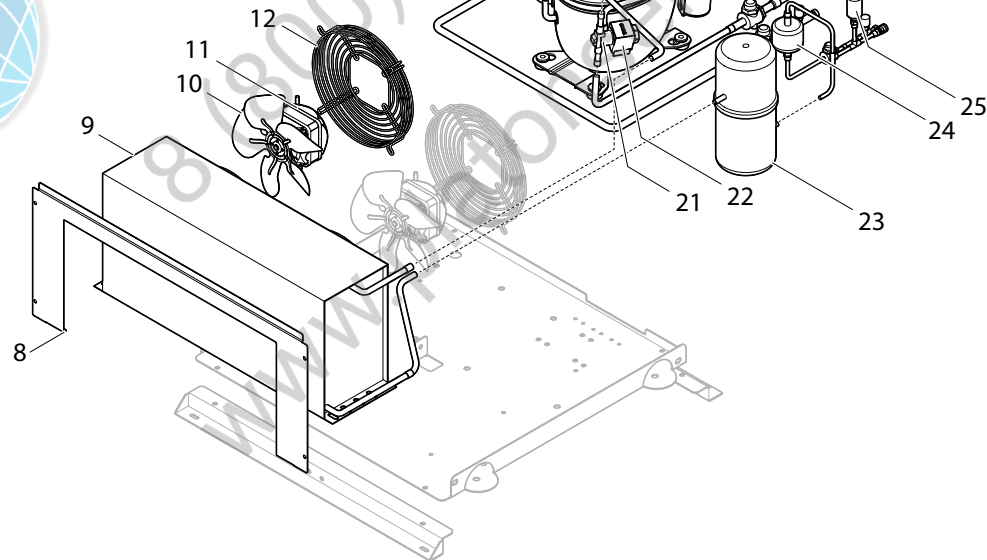
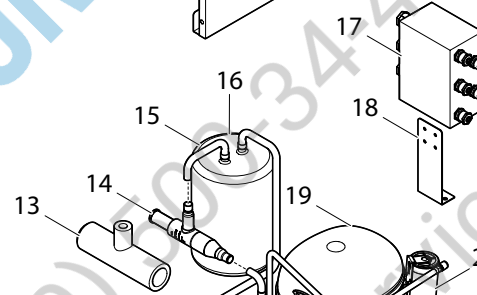
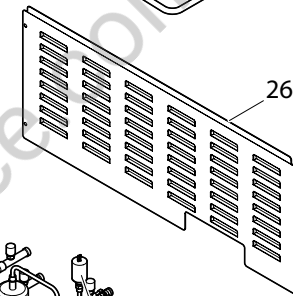
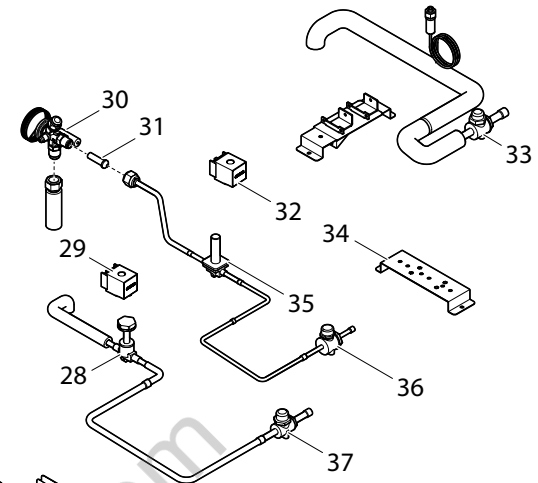
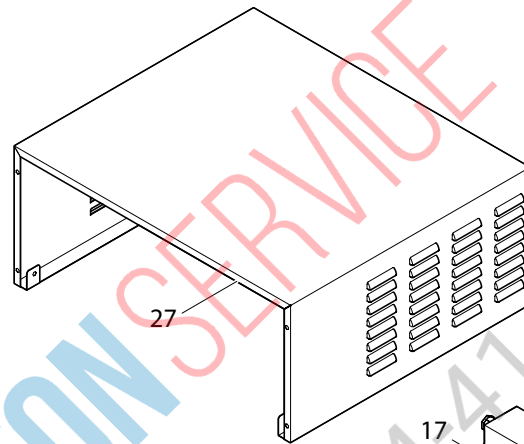
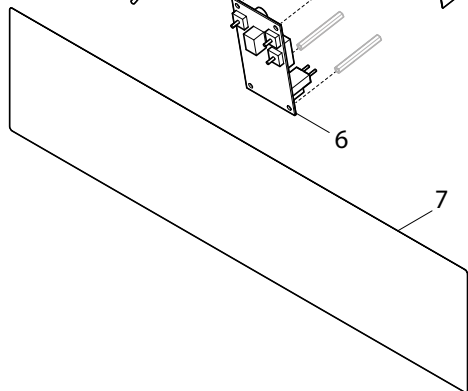
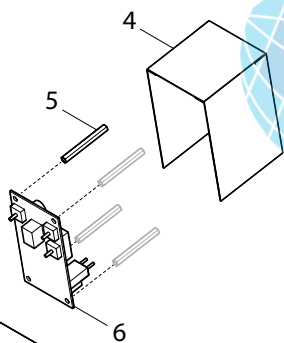
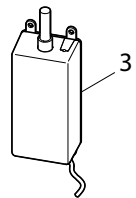
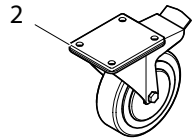
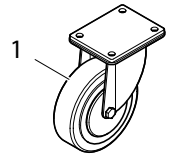
Mod.: CP010000 - 1PV

Ed: 21/07/2015

Rev.: 00

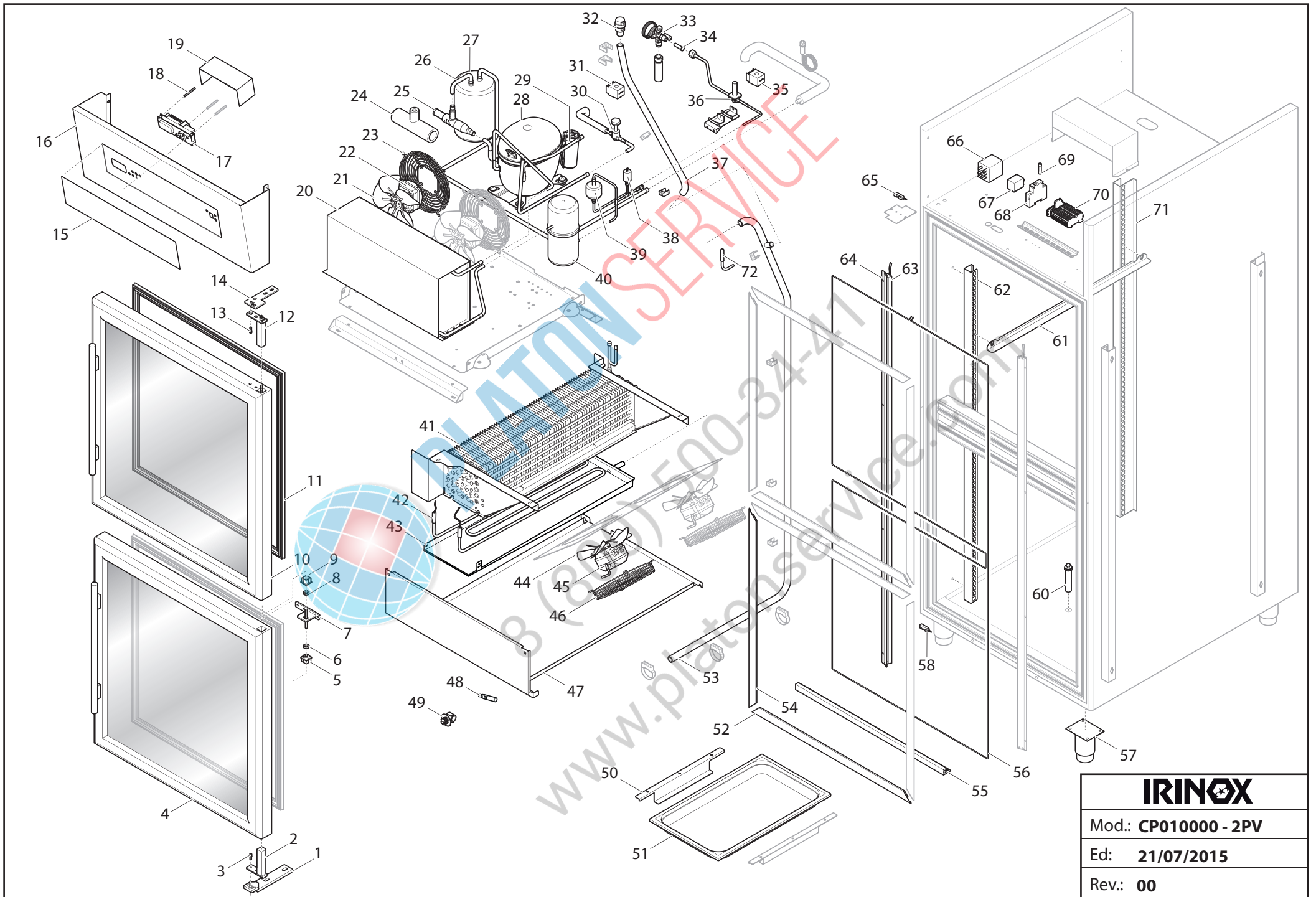


# OPTIONAL



<b>IRINOX</b>
Mod.: <b>CP010000 - 1PV</b>
Ed: <b>21/07/2015</b>
Rev.: <b>00</b>





**IRINOX**

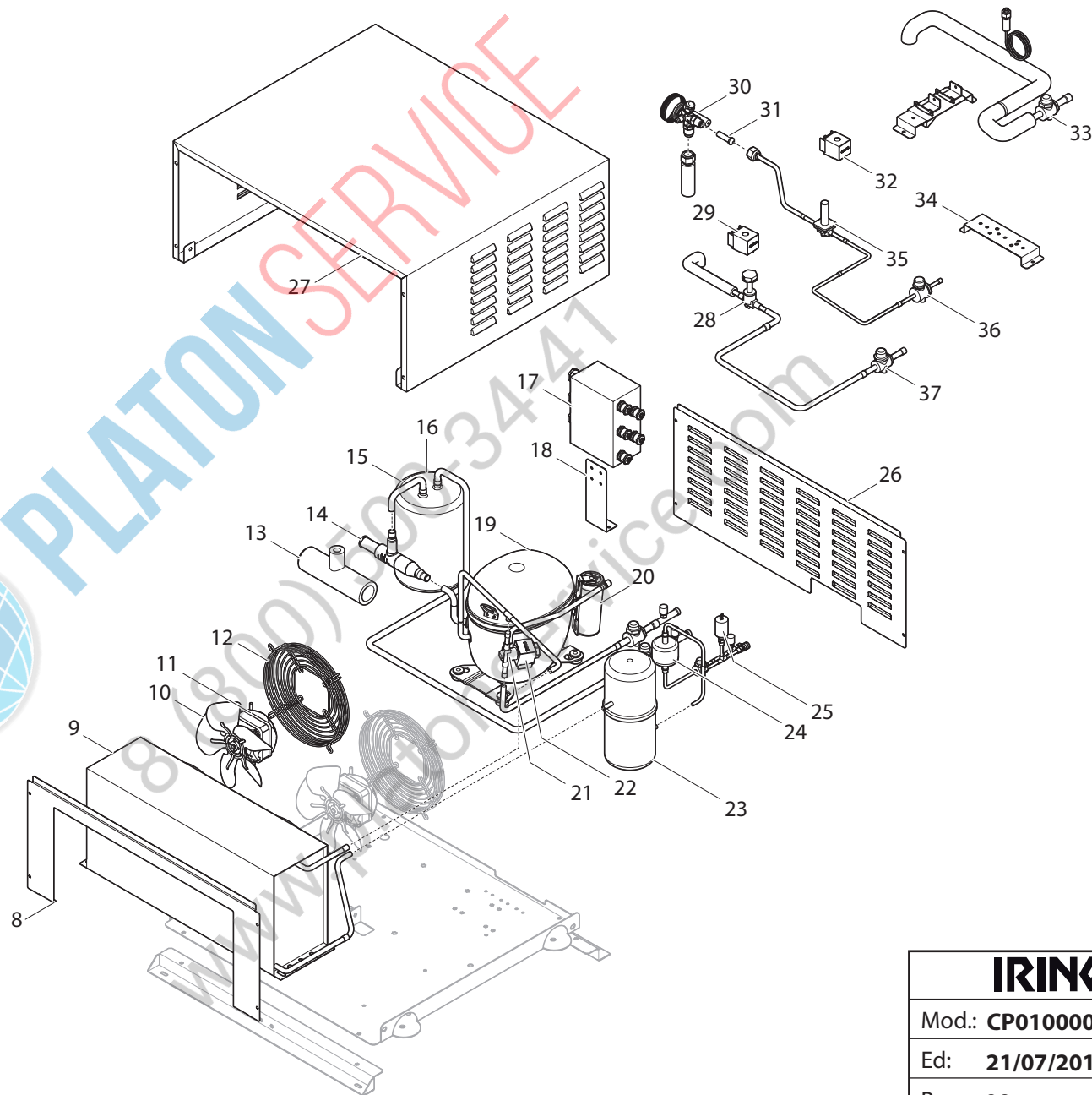
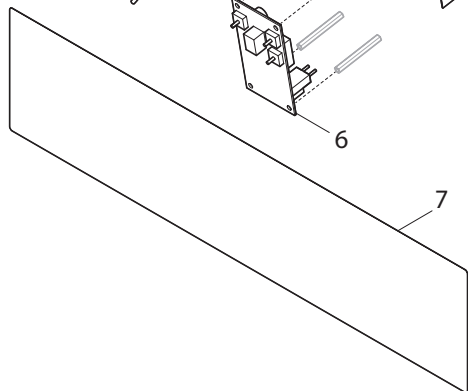
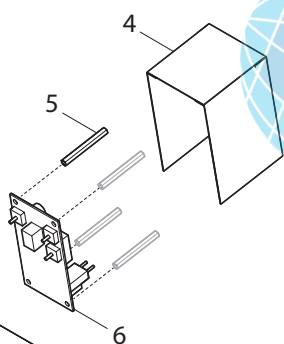
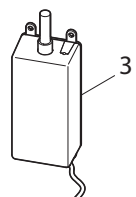
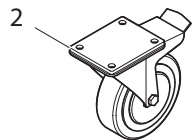
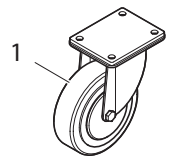
Mod.: CP010000 - 2PV

Ed: 21/07/2015

Rev.: 00



# OPTIONAL



<b>IRINOX</b>
Mod.: CP010000 - 2PV
Ed: 21/07/2015
Rev.: 00

